

LM TILE®

**Comme
couverture de
toiture pour la
rénovation et les
nouveaux bâtiments**

comme bardage

en

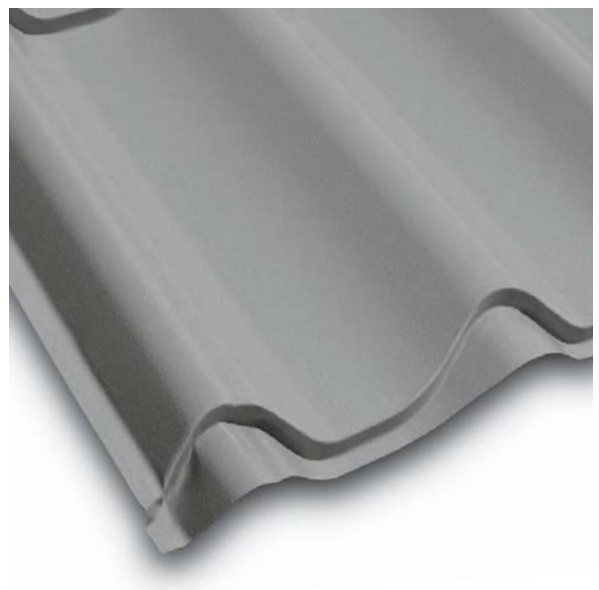
acier

aluminium

cuivre



- livraison rapide
- grande longévité
- montage simple
- sur mesure
- plusieurs teintes standard



LUXMETALL®
pour toiture et bardage



La solution économique pour la rénovation et pour les nouveaux bâtiments

La tuile LUXMETALL est une possibilité de recouvrement bien étudiée pour les toitures. Les profilés tuiles en apparence semblable aux tuiles conventionnelles se différencient par leurs prix et la facilité de montage de sorte que dans bien des cas la préférence ira aux tuiles métalliques.

Les surfaces des tôles recouvertes du revêtement de l'avenir PURLUX, du laquage POLYESTER ou encore du PLASTISOL élastique peuvent subir des coups et des éraflures lors du transport, du montage ou de la manutention, sans pour autant que la couche de base du revêtement de la tôle ne soit endommagée.

Le profil résiste aux intempéries et peut, malgré son poids réduit, être soumis à des tensions statiques élevées.

Conclusions:

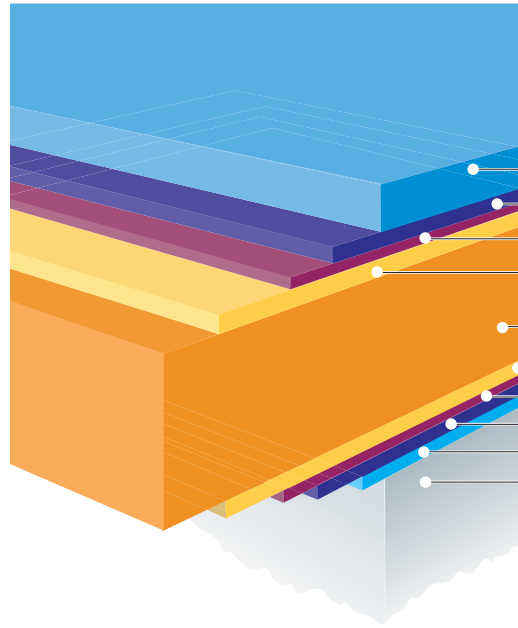
- idéal pour nouveaux bâtiments
- sans problèmes pour rénovations
- montage facile car léger
- longueur jusqu'à 8 m
- largeur utile de 1,08 m

MATÉRIAUX DE BASE

- Âme en acier ST 37 = (AC 280), galvanisé à chaud (Z 275) ou revêtement alu-zinc (AZ 150)

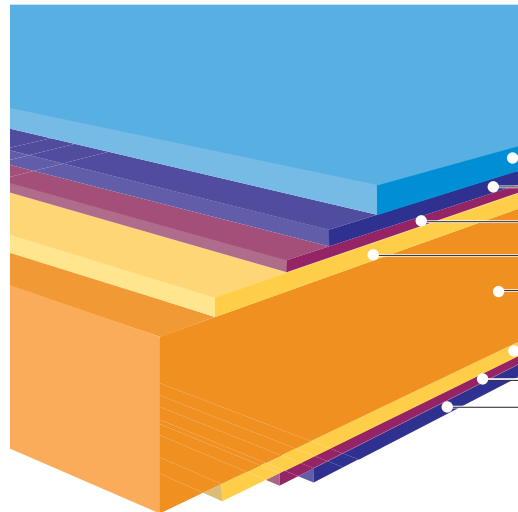
- Aluminium
- Alu Stucco
- Cuivre

ÂME EN ACIER



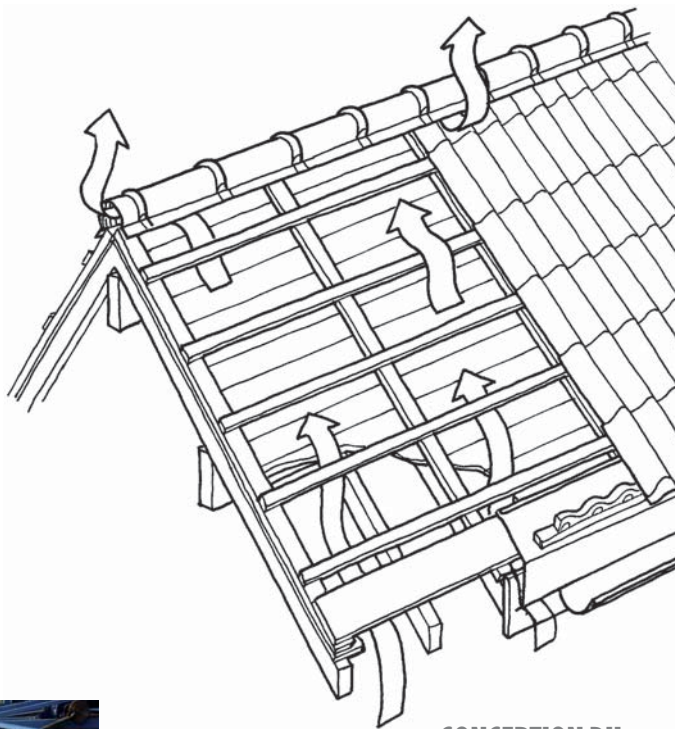
- ALTERNATIVES:
 - POLYESTER SILICONE 25µ
 - POLYESTER MAT 35µ
 - PURLUX 50µ
 - PLASTISOL 200µ
- Primer
 Passivation
 Galvanisation
- ACIER
 Galvanisation
 Passivation
 Primer
 Vernis de protection
 Aquastopp (livrable en option)

ÂME EN ALUMINIUM



- POLYESTER 18µ
 Primer 5µ
 Chromatisation
 Dégraissage
- ALUMINIUM
 Dégraissage
 Chromatisation
 Primer 5µ
 Alternative: Stucco

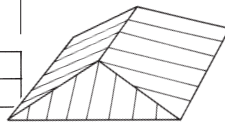
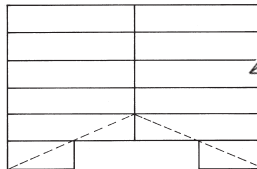




TOIT EN CROUPE

Pour le calcul du nombre de panneaux pour un toit en croupe, il faut dessiner les surfaces du toit à l'échelle, et ce en tenant compte, que les axes des panneaux doivent toujours être verticaux par rapport au côté inférieur du toit.

ATTENTION : pose de droite vers la gauche.



NETTOYAGE

Les résidus et copeaux métalliques, dus au sciage ou au forage doivent être enlevés à la brosse, car ils s'oxydent et peuvent donc endommager le revêtement.

L'encrassement normal dû au travail sera enlevé avec un produit de nettoyage normal; on n'emploiera pas de solvants puissants qui pourraient abîmer le revêtement synthétique.

Si on utilise des panneaux de différentes longueurs, il faut veiller à ce que les axes transversaux des panneaux s'adaptent au bord de la plus grande surface du toit.

AUVENT

La longueur d'un auvent doit être un multiple de 350 mm. En cas d'impossibilité, le panneau tuiles doit être découpé convenablement au niveau de la gouttière.

CONCEPTION DU TOIT

Pour éviter la condensation et l'accumulation de chaleur en-dessous du toit, lors de la construction, il faut veiller à ce que la sous-toiture soit bien isolée et hermétique à l'air, ou ventilée de manière optimale suivant le type de toiture.

Le dimensionnement des admissions d'air au niveau de la gouttière doit être égal aux sorties de ventilation au niveau de la faîtière.

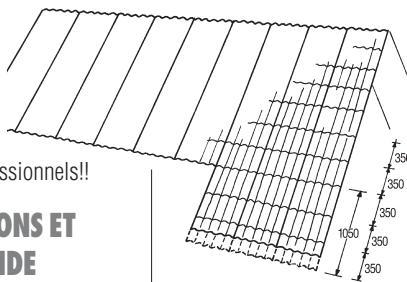
Pour les habitations, la sous-toiture sera installée par des professionnels!!

DIMENSIONS ET COMMANDE

En règle générale, la longueur du panneau de couverture LM est identique à la longueur du chevron (Le panneau de couverture est placé de manière à ce qu'il dépasse de 20-30 mm du chevron à la gouttière).

Au cas, où la longueur des chevrons fait + de 8 m, les panneaux de couverture seront livrés en 2 pièces. Il faudra donc ajouter 170 mm pour le recouvrement, à la longueur normale des panneaux.

Spécifier la longueur totale; LM fixera les dimensions.



Lors de la commande, joindre un croquis côté du pan de toiture avec auvent.

MISE EN OEUVRE

En règle générale les panneaux de couverture LM sont livrés coupés sur mesure. Dans le cas de toits en croupe, ou pour toutes autres découpes, les panneaux de couverture doivent être coupés sur chantier au moyen d'une cisaille normale,

LA POSE DES PANNEAUX

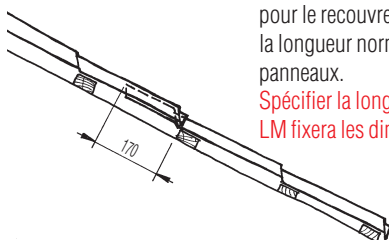
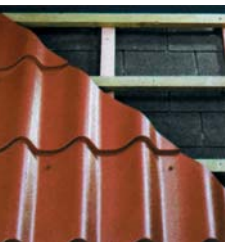
ATTENTION:

La distance entre les lattes doit être de 350 mm. La distance entre les 2 premières lattes est mesurée à partir du côté inférieur de la première jusqu'au côté supérieur de la deuxième latte

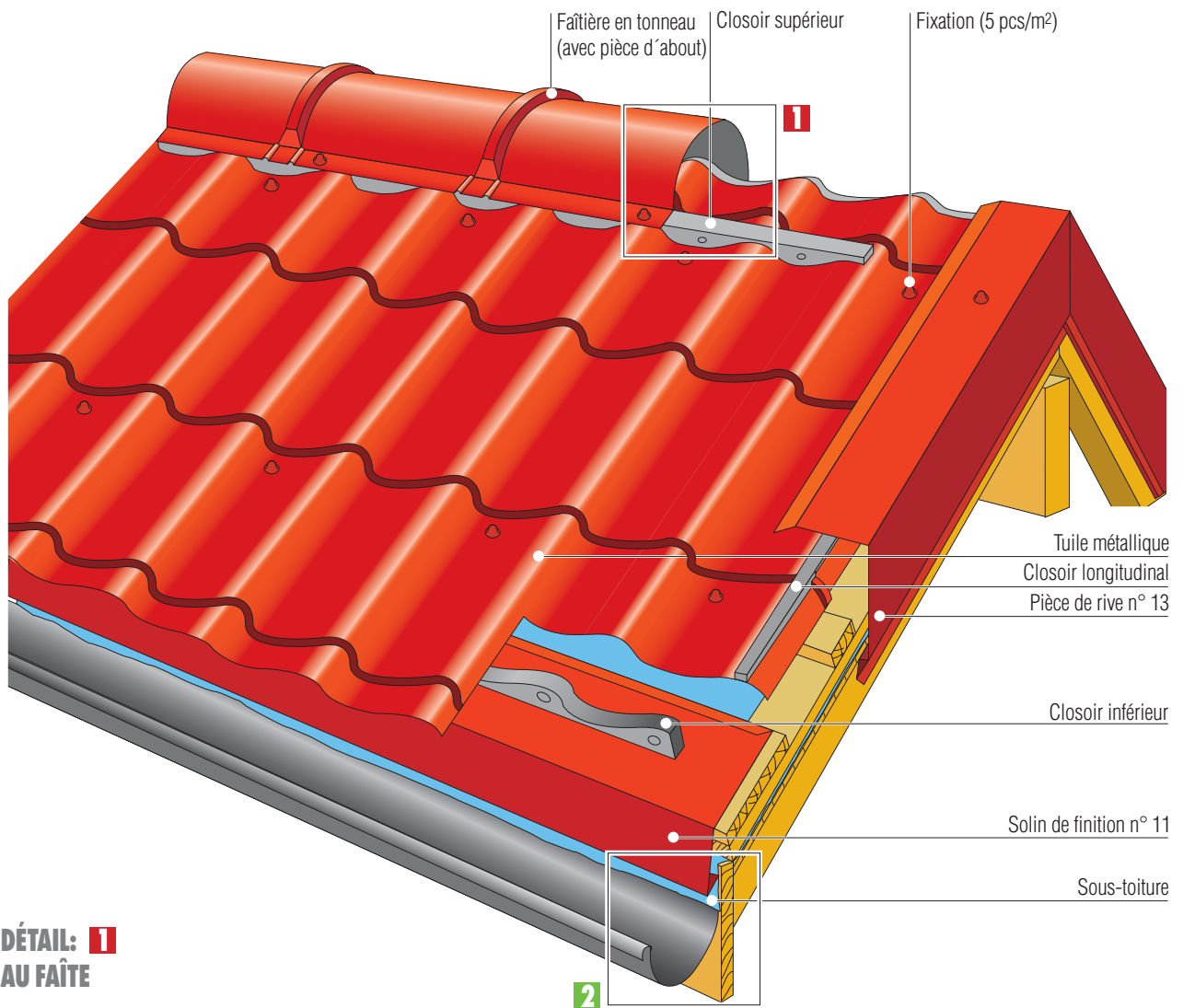
Suite à une fabrication sur mesure en longueur jusqu'à 8 m et à une largeur utile de 1,08 m le montage est très aisé et rapide.

FIXATION

La fixation se fait au point le plus bas de l'onde en dessous de l'axe transversal. Les vis sont introduites à angle droit par rapport au panneau de couverture.

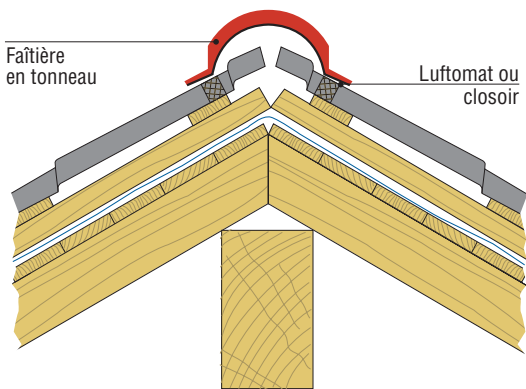


LUXMETALL®
pour toiture et bardage

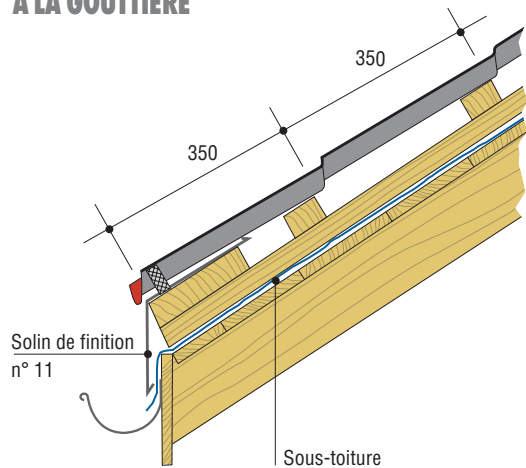


**DÉTAIL: 1
AU FAÎTE**

2

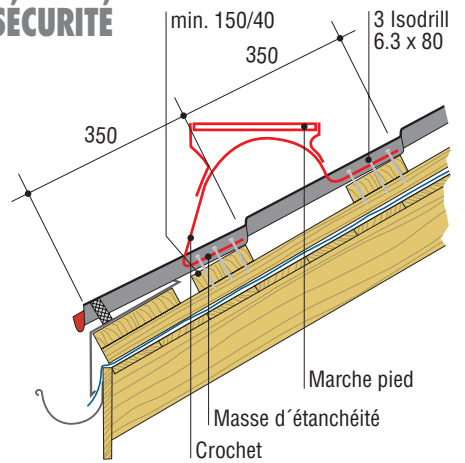


**DÉTAIL: 2
À LA GOUTTIÈRE**

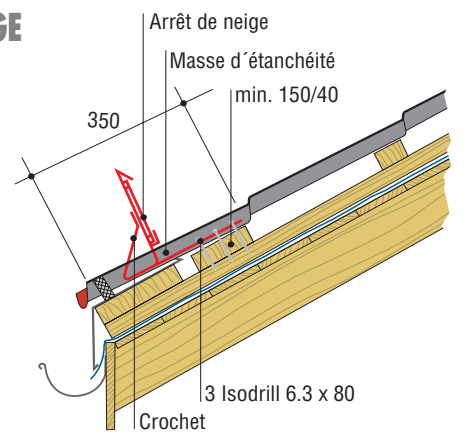


SYSTÈMES DE SÉCURITÉ

MARCHE PIED



ARRÊT DE NEIGE



DONNÉES TECHNIQUES

Tout autre détail technique pourra vous être fourni sur demande.

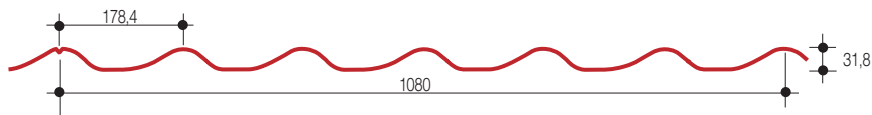
La fabrication sur mesure en longueur facilite la pose, réduit les pertes en temps et en matériel et de ce fait vous fait épargner de l'argent.

ATTENTION Découpe:

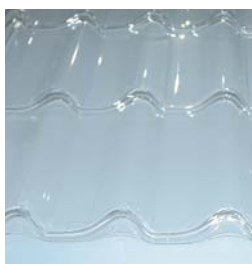
Ne jamais utiliser une disqueuse pour découper les panneaux !!!

LARGEUR TOTALE	1.150 mm
LARGEUR UTILE	1.080 mm
LONGUEUR SUR MESURE	820 - 8.000 mm
PENTE MINIMUM	6,8° = 11,8%
FIXATION	Drillnox 6 ^s x38 (acier inoxydable) ou Drilltyp 4 ^s x35 (galvanisé à chaud) 5 pcs/m ²

COUPE TRANSVERSALE



COUPE LONGITUDINALE



LM PANNEAUX TRANSLUCIDES

Nos panneaux translucides se composent d'un épais matériau synthétique transparent, réalisé à partir de matériaux de haute qualité, très résistants en POLYCARBONATE, adaptés aux profilés de couverture LUXMETALL.



LM AQUASTOPP Protection contre la condensation et le bruit

Ce polyester non tissé de 1 mm d'épaisseur est collé sur la face inférieure des tuiles (sur demande) et a les propriétés suivantes:

- Absorption de $\pm 900\text{gr/m}^2$ d'eau de condensation
- Insonorisation
- Poids du matelas à sec: $\pm 160\text{gr/m}^2$
- Résistance à tous types d'intempéries
- Antifongique

Veillez à une ventilation suffisante.

MATÉRIEL	REVÊTEMENT		ÉPAISSEUR / TÔLE mm (Poids kg/m ²)		
			0,50	0,60	0,70
ACIER	POLYESTER SILICONE	25 μ	● (4,79)*	● (5,73)	
ACIER	POLYESTER MAT	35 μ	● (4,79)*		
ACIER	PURLUX	50 μ	● (4,79)*		
ACIER	PLASTISOL STRUCTURE CUIR	200 μ	● (5,16)*		
ALU	POLYESTER SILICONE	25 μ			● (2,40)
ALU STUCCO	POLYESTER SILICONE	25 μ			● (2,40)
CUIVRE				● (6,57)	

* AQUASTOPP livrable en option



LM ACCESSOIRES

Nous avons à votre disposition de nombreux accessoires pour toiles trapézoïdales tels que: faîtières, pièces de rive, solin de finition, linteaux, closoirs, ... ainsi que le matériel de fixation et toute la gamme des systèmes de sécurité. (cfr accessoires)



www.luxmetal.com



Une qualité irréprochable depuis 1990

LUXMETALL Belgium SA produit depuis 1990 des tôles trapézoïdales et des tuiles métalliques. Des millions de m² de profilés pour toitures et bardages sont certainement un garant du savoir-faire et de la qualité des produits de la société.

Nous exportons dans la plupart des pays d'Europe et bien plus loin encore.

Nos produits sont testés et adaptés aux conditions spéciales de beaucoup de pays.

AGREMENTS TECHNIQUES



Garantie

Comme les conditions climatiques, méthodes de travail ou législations varient d'une région ou d'un pays à l'autre, nous attirons votre attention sur le fait que les données reprises dans cette notice sont indiquées à titre d'information et n'engagent en rien la responsabilité du fabricant et du fournisseur.

Il ne pourra être fait appel à la garantie dans le cas de dommages survenus à la suite d'un stockage, ou d'un transport inadéquat ou encore d'un montage non conforme aux règles de l'art.

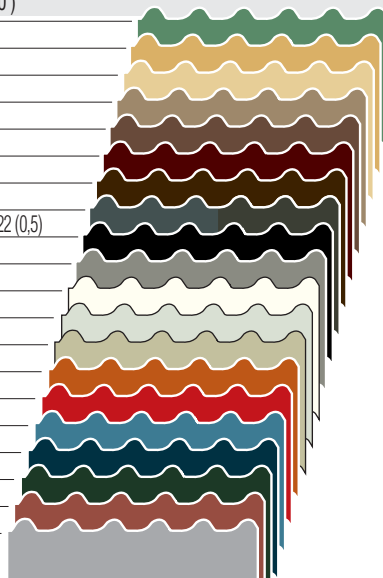


Z.I., Avenue de Norvège
B-4960 Malmedy
Tel.: +32 (0)80 79 10 70
Fax: +32 (0)80 79 10 71
www.luxmetall.com
E-Mail: info@luxmetall.com

COULEURS

ACIER POLYESTER 25 μ (0-10 / 5-20)

VERT RESEDA	LM 1405	RAL 6011
SABLE	LM 8152	
JAUNE SAHEL	LM 1521	RAL 1014
BEIGE SIAM	LM 1455	RAL 1019
BRUN CLAIR	LM 1321	
BRUN	LM 1499	RAL 8012
BRUN MACAO	LM 1491	RAL 8014
GRIS GRAPHITE	LM 1969	RAL 7012 (0,6) - 7022 (0,5)
NOIR	LM 9011	RAL 9011
GRIS CLAIR	LM 8149	
BLANC	LM 8807	RAL 9010
GRIS PIERRE	LM 1159	RAL 9002
IVOIRE	LM 1322	
ROUGE TUILE	LM 1320	
ROUGE	LM 3000	RAL 3000
BLEU CLAIR	LM 8143	
BLEU ARDOISE	LM 9009	RAL 5008
VERT BOUTEILLE	LM 6007	RAL 6007
BRUN CUIVRE	LM 8004	RAL 8004
BLANC ALU	LM 9006	RAL 9006



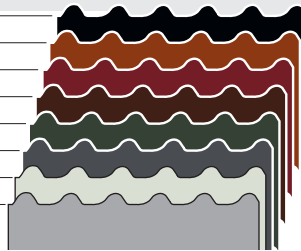
ACIER POLYESTER MAT 35 μ (0-10 / 5-30)

BRUN FONCÉ	LM 1032
GRIS ANTHRACITE	LM 1023
TERRACOTTA	LM 1750
NOIR	LM 1033



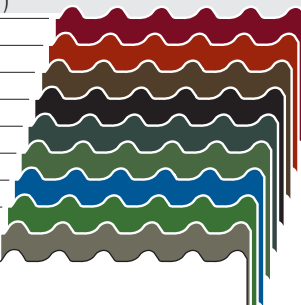
ACIER PURLUX 50 μ (0-10 / 5-50)

NOIR	LM 015 P	
ROUGE TUILE	LM 742 P	
ROUGE BORDEAUX	LM 747 P	
BRUN	LM 320 P	
VERT	LM 110 P	
GRIS ANTHRACITE	LM 035 P	
GRIS BLANC	LM 9002 P	RAL 9002
BLANC ALU	LM 9006 P	RAL 9006



ACIER PLASTISOL 200 μ (0-10 / 5-200)

ROUGE BORDEAUX	LM 1747
ROUGE TUILE	LM 1742
BRUN	LM 3200
NOIR	LM 1015
GRIS ANTHRACITE	LM 1035
VERT	LM 1100
BLEU	LM 3500
VERT CLAIR	LM 1843
GRIS GRAPHITE	LM 1039
BLANC	LM 8807



ALU POLYESTER 25 μ ou ALU STUCCO POLYESTER 25 μ

GRIS ANTHRACITE	LM 1035
ROUGE TUILE	LM 1742
BRUN	LM 3200



Notre recommandation:



le revêtement du futur

- très grande résistance aux intempéries
- lisse, donc pas d'accrochage de mousse
- résistant aux grattes et à la corrosion
- disponible en 8 teintes

Différences de teintes:

Les teintes imprimées ci-dessus peuvent être très légèrement différentes des couleurs réelles. Veuillez nous demander les échantillons de couleurs originales.