

# LM TILE®

**De economische  
oplossing voor  
renovatie en  
nieuwbouw voor  
dak**

**en gevel**

**van**

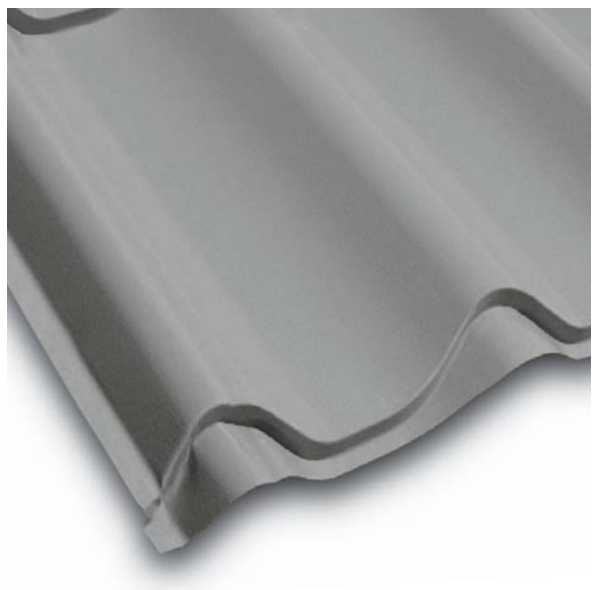
**staal**

**aluminium**

**koper**



- korte productie- en leveringstermijn
- lange levensduur
- eenvoudige plaatsing
- op maat
- in verschillende kleuren



**LUXMETALL®**  
voor dak en wand



## De economische oplossing voor renovatie en nieuwbouw

De LUXMETALL dakpan is een nieuwe mogelijkheid van dakbedekking.

De dakpanprofielen die er uitzien als conventionele dakpannen, verschillen door hun prijs en door hun gemakkelijke montage, zodat zij in vele gevallen de voorkeur genieten. De Purlux-deklaag, het product van de toekomst, de deklaag polyester-silicon of het elastisch Plastisol kunnen bij het transporteren, monteren of verwerken tegen krassen en stoten zodat de grondlaag niet wordt beschadigd. Het profiel is bestand tegen slechte weersomstandigheden en kan, ondanks zijn gering gewicht, aan hoge statische spanningen worden blootgesteld.

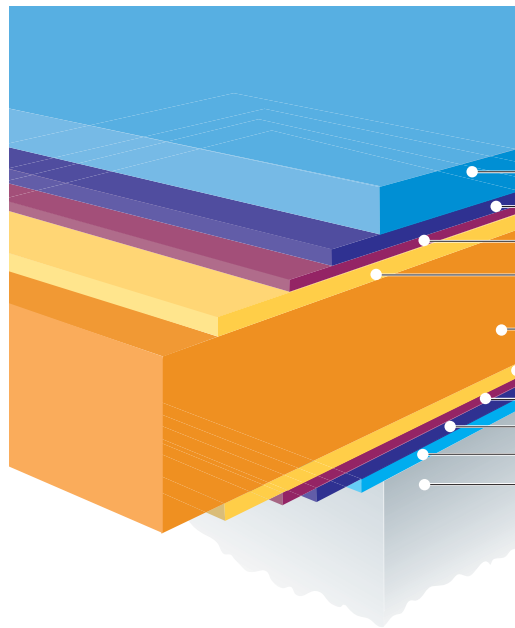
Conclusie:

- ideaal voor nieuwbouw
- probleemloos voor renovatie
- eenvoudige montage dank zij laag gewicht
- lengte tot 8 m
- nuttige breedte 1,08 m

### BASISMATERIALEN

- Stalen kern ST 37 = (AC 280), warm gegalvaniseerd (Z 275) of van alu-zink (AZ 150) voorzien.
- Aluminium
- Alu-Stucco
- Koper

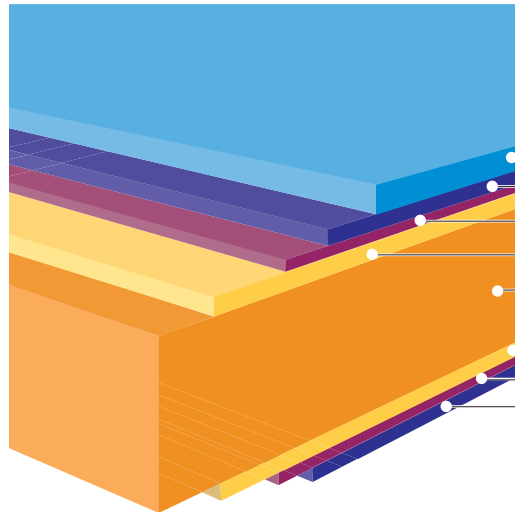
### STALEN KERN



- ALTERNATIVES:  
 - POLYESTER SILICON 25µ  
 - MAT POLYESTER 35µ  
 - PURLUX 50µ  
 - PLASTISOL 200µ

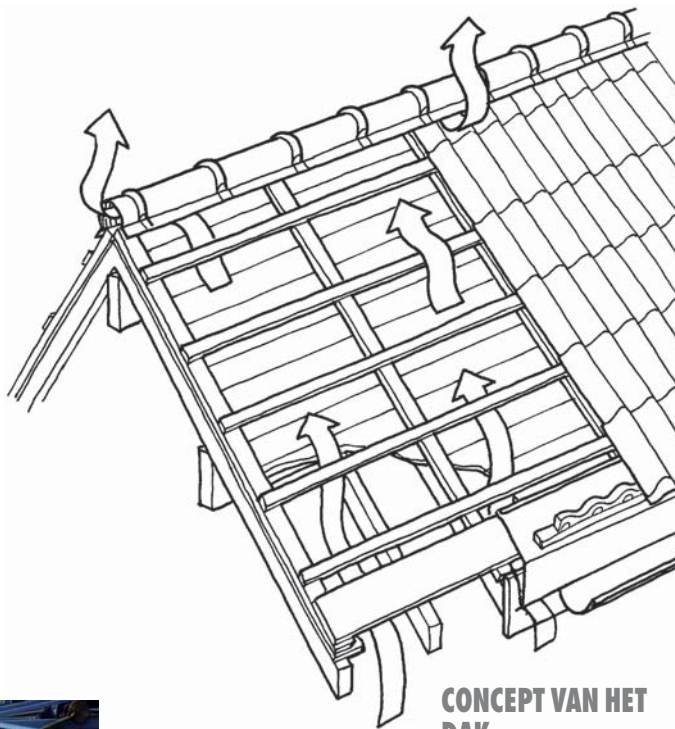
- Grondlaag  
 Passivering  
 Galvanisatie  
**STALEN KERN**  
 Galvanisatie  
 Passivering  
 Grondlaag  
 Beschermende laag  
 Aquastopp  
 (leverbaar op aanvraag)

### ALU KERN



- POLYESTER 18µ  
 Grondlaag 5µ  
 Chromolaag  
 Ontvetter  
**ALU KERN**  
 Ontvetter  
 Chromolaag  
 Grondlaag 5µ  
 Alternatief: stucco effect





### CONCEPT VAN HET DAK

Om condensatie en accumulatie van warmte onder het dak te vermijden bij de constructie, dient er voor gezorgd te worden dat het dakbeschot goed geïsoleerd en luchtdicht is, of optimaal geventileerd naar gelang van het daktype.

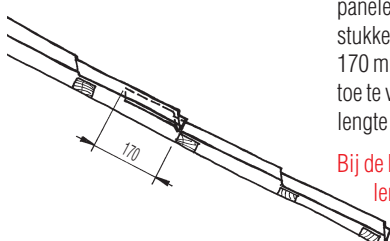
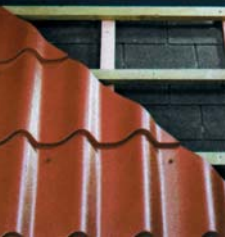
De dimensionering van de luchtinlaten ter hoogte van de dakgoot moet gelijk zijn aan de ventilatie-uitlaat ter hoogte van de nok.

Voor woonruimten dient het dakbeschot door beroepsmensen te worden geïnstalleerd!

### AFMETINGEN EN BESTELLING

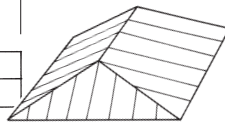
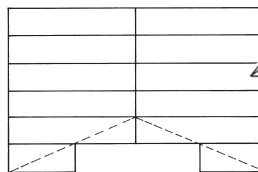
Als algemene regel is de lengte van het LM-dakpaneel identiek aan de lengte van de dakspaar. Het dakpaneel wordt op zodanige wijze geplaatst dat het 20 tot 30 mm uitsteekt van de dakspaar tot de dakgoot. Ingeval de lengte van de daksparen meer dan 8 m bedraagt, worden de dakpanelen geleverd in twee stukken. Men dient dus 170 mm voor de bedekking toe te voegen bij de normale lengte van de panelen.

Bij de bestelling de totale lengte opgeven; LM snijdt op maat.



### SCHILDDAK

Voor de berekening van het aantal panelen voor een schilddak, dient men de vlakken van het dak op schaal te tekenen, zoals aangetoond, en dit rekening houdende met het feit dat de assen van de panelen steeds verticaal moeten zijn ten opzichte van de onderste kant van het dak.



### REINIGING

De metaalresten en -schaafsels als gevolg van het zagen of boren moeten met een borstel worden verwijderd, aangezien zij oxyderen en aldus het oppervlak kunnen beschadigen.

De normale vervuiling die aan de werkzaamheden is toe te schrijven, wordt verwijderd met gewone schoonmaakproducten; er mag geen gebruik worden gemaakt van krachtige oplosmiddelen, die de synthetische deklaag zouden kunnen beschadigen.

### DE PLAATSIJNG VAN DE PANELEN

**OPGELET :**  
De afstand tussen de latten moet 350 mm bedragen. De afstand tussen de eerste twee latten wordt gemeten vanaf de onderkant van de eerste tot aan de bovenkant van de tweede lat.

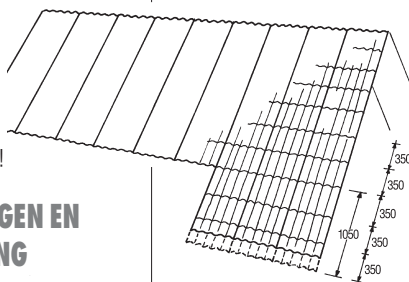
Makkelijke en snelle montage omdat de platen tot een lengte van 8 m en een dekkende breedte van 1,08 m worden vervaardigd.

### VASTZETTEN

Het vastzetten gebeurt op het laagste punt van de golfing onder de dwarsas. De schroeven worden ingevoerd in een rechte hoek ten opzichte van het dakpaneel. Er zijn ongeveer 5 schroeven per vierkante meter nodig.

### LUIFEL

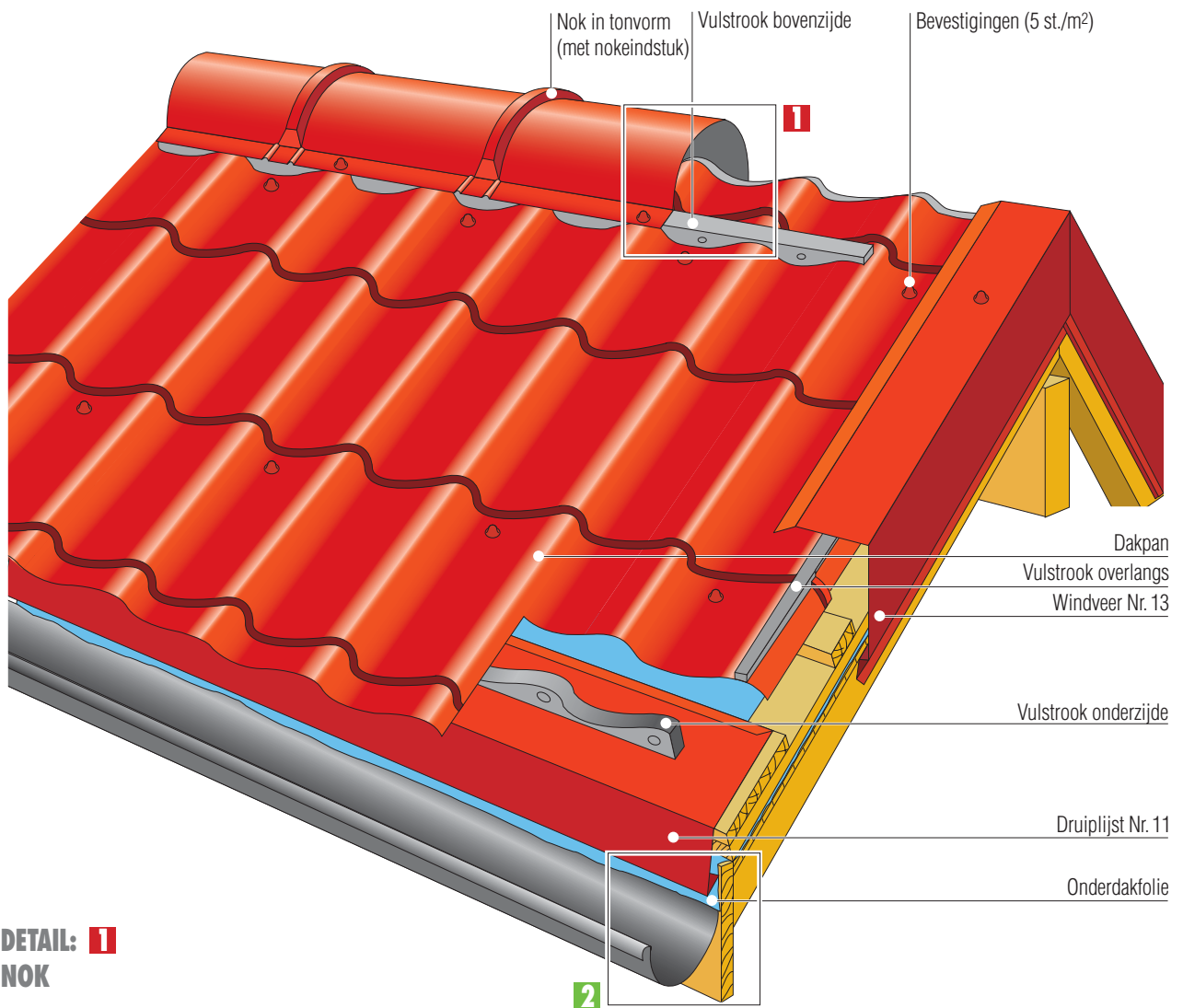
De lengte van een luifel moet een veelvoud zijn van 350 mm. Als dit niet mogelijk is, moet de lengte passend worden afgesneden ter hoogte van de dakgoot.



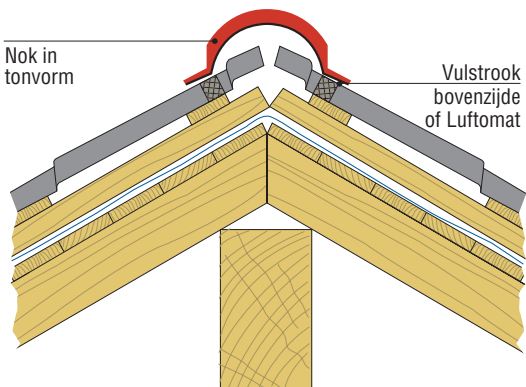
Bij de bestelling een maatschets bijvoegen van het dakschild met luifel.

### PLAATSIJNG

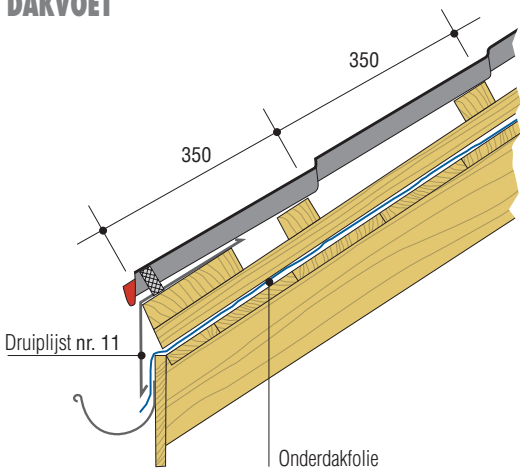
Als algemene regel worden de LM-dakpanelen op maat gesneden geleverd. In geval van schilddaken, of voor alle ander snijwerk, moeten de dakpanelen op de bouwplaats worden gesneden met behulp van



**DETAIL: 1**  
**NOK**

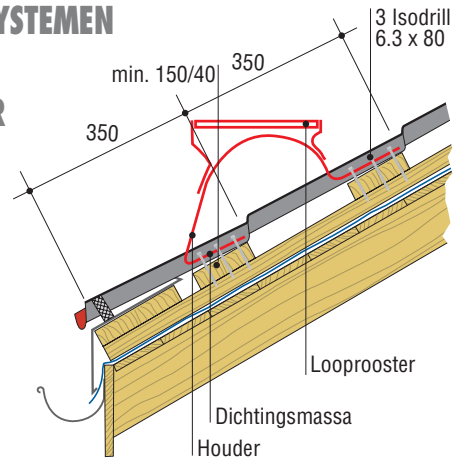


**DETAIL: 2**  
**DAKVOET**

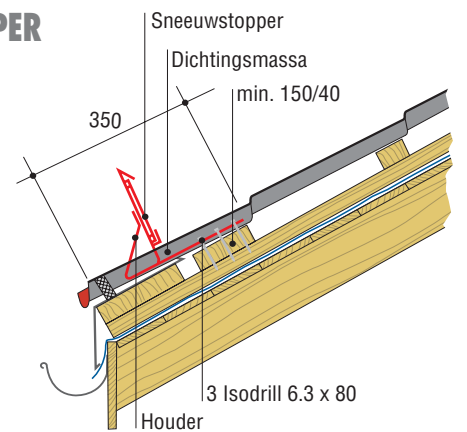


**VEILIGHEIDSSYSTEMEN**

**LOOPROOSTER**



**SNEEUWSTOPPER**



## TECHNISCHE GEGEVENS

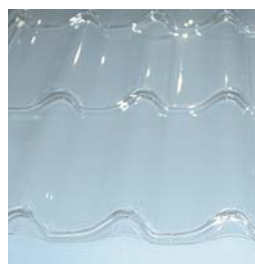
Wij sturen u op aanvraag graag meer gedetailleerde informatie en technische gegevens over onze producten.

De traploos leverbare lengtes besparen materiaalafval en tijd bij de verwerking en houden zo de kosten laag.

## A.U.B. OPLETTEN

### Decouperen:

**Gebruik nooit een slijpschijf om te decouperen !!!**



## LM-LICHTDOORLATENDE PLATEN

Onze lichtdoorlatende platen bestaan uit een dikke en heldere kunststof van POLYCARBONAAT, materiaal dat aan zeer hoge eisen voldoet en ideaal past bij het LUXMETALL dakprofiel.



## LM AQUASTOPP Biedt bescherming tegen condensatiewater en is geluid-dempend

Dit materiaal, bestaande uit een ongeweven polyestermat van 1 mm, wordt (op aanvraag) aan de onderzijde van de plaat bevestigd.

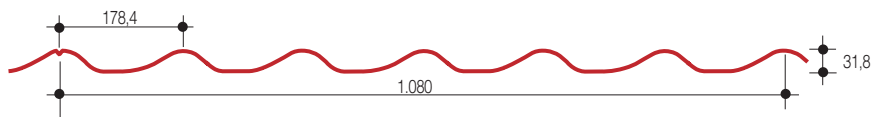
De voornaamste kenmerken zijn:

- opname tot 900 g/m<sup>2</sup> condensatiewater
- geluiddemping
- gewicht van de mat in droge staat: ± 160 g/m<sup>2</sup>
- voorkomt schimmelvorming
- bestand tegen alle slechte weersomstandigheden

Zorg voor voldoende ventilatie

BUITENBREEDTE	1.150 mm
NUTTIGE BREEDTE	1.080 mm
LENGTES OP MAAT	820 - 8.000 mm
MINIMUM DAKHELLING	6,8° = 11,8%
BEVESTIGING	Drillinox 6 <sup>5</sup> x38 (Inox) of Drilltyp 4 <sup>8</sup> x35 (warm gegalvaniseerd) 5 st./m <sup>2</sup>

### DWARSDOORSNEDE



### LENGTEDOORSNEDE



MATERIAAL	DEKLAAG		PLAATDIKTE mm (Gewicht kg/m <sup>2</sup> )		
			0,50	0,60	0,70
STAAL	POLYESTER SILICON	25 µ	● (4,79)*	● (5,73)	
STAAL	POLYESTER MAT	35 µ	● (4,79)*		
STAAL	PURLUX	50 µ	● (4,79)*		
STAAL	PLASTISOL LEDERSTRUCTUUR 200 µ		● (5,16)*		
ALU	POLYESTER SILICON	25 µ			● (2,40)
ALU STUCCO	POLYESTER SILICON	25 µ			● (2,40)
KOPER				● (6,57)	

\* ANTICONDENS AQUASTOPP alternatief leverbaar



## LM - TOEBEHOREN

Wij kunnen u tal van toebehoren voor de dakpannen leveren zoals nokstukken, dichtingsbanden, schroeven en alle nodige veiligheidssystemen (zie prospectus 'toebehoren').



www.luxmetal.com



## Kwaliteit en betrouwbaarheid sinds 1990

LUXMETALL Belgium SA produceert sinds 1990 trapeziumplaten en metalen dakpannen. Dankzij onze ervaring met miljoenen vierkante meters profielplaten voor dak en gevel staan wij borg voor de duurzaamheid van onze producten. Wij exporteren naar de meeste landen in Europa en daarbuiten.

Onze producten zijn getest en aan de speciale normen en eisen van vele landen aangepast.

AGREMENTS  
TECHNIQUES  
**atg**  
06/2016  
CSTB N°  
5102-1536



## Garantie

Omdat de klimaatomstandigheden, bouwvoorwaarden en van land tot land verschillen, zijn de hier vermelde gegevens slechts informatief.

De producent en de handelaar kunnen niet aansprakelijk gesteld worden voor houdbaarheid van materiaal en montage.

Wij aanvaarden geen verantwoordelijkheid voor door verkeerde opslag, vervoer of onvakkundige montage veroorzaakte schade.

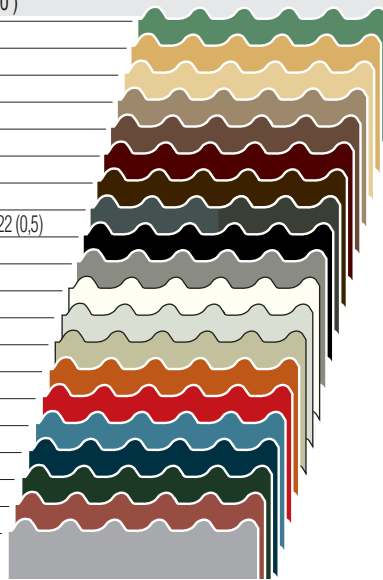
**LUXMETALL**<sup>®</sup>  
BELGIUM SA

Z.I., Avenue de Norvège  
B-4960 Malmedy  
Tel.: +32 (0)80 79 10 70  
Fax: +32 (0)80 79 10 71  
www.luxmetall.com  
E-Mail: info@luxmetall.com

## KLEUREN

### STAAL POLYESTER 25 µ (0-10 / 5-20)

RESEDAGROEN	LM 1405	RAL 6011
ZAND	LM 8152	
SAHELGEEL	LM 1521	RAL 1014
SIAMBEIGE	LM 1455	RAL 1019
LICHTBRUIN	LM 1321	
BRUIN	LM 1499	RAL 8012
MACAOBRUIN	LM 1491	RAL 8014
GRAFJETGRUIS	LM 1969	RAL 7012 (0,6) - 7022 (0,5)
ZWART	LM 9011	RAL 9011
LICHTGRUIS	LM 8149	
WIT	LM 8807	RAL 9010
STEENGRUIS	LM 1159	RAL 9002
IVOOR	LM 1322	
STEENROOD	LM 1320	
ROOD	LM 3000	RAL 3000
LICHTBLAUW	LM 8143	
LEIBLAUW	LM 9009	RAL 5008
FLESSENGROEN	LM 6007	RAL 6007
KOPERBRUIN	LM 8004	RAL 8004
ALUMINIUMWIT	LM 9006	RAL 9006



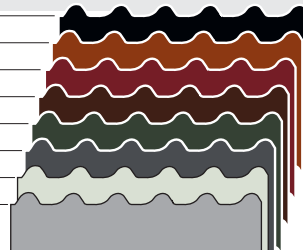
### STAAL POLYESTER MAT 35 µ (0-10 / 5-30)

DONKERBRUIN	LM 1032
ANTRACIETGRUIS	LM 1023
TERRACOTTA	LM 1750
ZWART	LM 1033



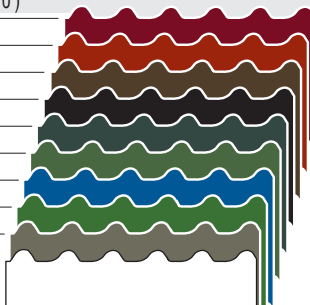
### STAAL PURLUX 50 µ (0-10 / 5-50)

ZWART	LM 015 P	
BAKSTEENROOD	LM 742 P	
BORDEAUXROOD	LM 747 P	
BRUIN	LM 320 P	
GROEN	LM 110 P	
ANTRACIETGRUIS	LM 035 P	
GRUISWIT	LM 9002 P	RAL 9002
ALUMINIUMWIT	LM 9006 P	RAL 9006



### STAAL PLASTISOL 200 µ (0-10 / 5-200)

BORDEAUXROOD	LM 1747
BAKSTEENROOD	LM 1742
BRUIN	LM 3200
ZWART	LM 1015
ANTRACIETGRUIS	LM 1035
GROEN	LM 1100
BLAUW	LM 3500
VERT CLAIR	LM 1843
GRIS GRAPHITE	LM 1039
WIT	LM 8807



### ALU POLYESTER 25 µ of ALU STUCCO POLYESTER 25 µ

ANTRACIETGRUIS	LM 1035
BAKSTEENROOD	LM 1742
BRUIN	LM 3200



Door LM-aanbevolen:



de deklaag van de toekomst

- uiterst weerbestendig
- glad en vuilafstotend
- kan tegen krassen, roestbestendig
- verkrijgbaar in 8 actuele kleuren

Kleurafwijkingen:

De hier gedrukte kleuren kunnen licht verschillen van de echte kleuren. Op aanvraag sturen wij u onze staalkaart met de feitelijke kleuren.